

Schaltnetzteil einphasig
geregelt, 120 Watt



Identifikation	Typ Art.-Nr.	DRAN 120-24B 722758
Eingangsseite		
Nennspannung	AC 115 / 230 V (automatische Umschaltung)	
Arbeitsspannungsbereich	AC 90–132 V; AC 186–264 V / DC 210–370 V	
Frequenzbereich	47 Hz – 63 Hz	
Nennstrom	$U_i = AC 115 V: 1,25 A / U_i = AC 230 V: 0,63 A$	
Einschaltstrom	$U_i = AC 115 V: 24 A / U_i = AC 230 V: 48 A$	
Interne Sicherung	T3, 15 A / AC 250 V	
Externe Sicherung	Automat: B 6 A	
Power Factor Correction P.F.C.	0.7	
Ausgangsseite		
Nennspannung Ausgang	DC 24 V	
Nennstrom Ausgang	5 A	
Verlustleistung	20 W (AC 230 V)	
Einstellbereich	22,5–28,5 V	
Genauigkeit	±1 %	
Spannungsregelung	±0,5 %	
Lastregelung	Single ±1 %, Parallel ±5 %	
Einschaltzeit	1 s	
Temperaturkoeffizient	±0,03 % / °C	

18.11.2013 – Technische Änderungen vorbehalten

Art.-Nr. 722758

Deutschland: Friedrich Lütze GmbH

Postfach 12 24 (PLZ 71366) • Bruckwiesenstraße 17-19 • D-71384 Weinstadt
Tel. +49 (0)7151 6053-0 • Fax +49 (0)7151 6053-277(-288)
www.luetze.de • info@luetze.de

Österreich: LÜTZE Elektrotechnische Erzeugnisse Ges. m.b.H.

Niedermoserstraße 18 • A-1220 Wien
Tel. +43 (0)1 257 52 52-0 • Fax +43 (0)1 257 52 52-20
www.luetze.at • office@luetze.at

Schweiz: LÜTZE AG

Oststrasse 2 • CH-8854 Siebnen
Tel. +41 (0)55 450 23 23 • Fax +41 (0)55 450 23 13
www.luetze.com • info@luetze.ch

Technisches Datenblatt • Spannungsversorgung

Ripple & Noise	50 mV
Netzausfallüberbrückung	$U_i= 115\text{ V}: 25\text{ ms} / U_i= 230\text{ V}: 30\text{ ms}$
Statusanzeige DC ON grüne LED	$\geq 17,6\text{--}19,4\text{ V}$
Statusanzeige DC LOW rote LED	$\leq 17,6\text{--}19,4\text{ V}$
Parallel-/Redundantbetrieb	max. 3 Geräte mit je 90% Laststrom, Umschaltung mit Schalter S/P
Wirkungsgrad	86 %
Überlastsicherung	105–125 %
Überspannungsbegrenzung	125–145 %
Kurzschlussverhalten	Strombegrenzung

Allgemeine Daten

Schaltfrequenz	ca. 80 kHz
Isolationsspannung Ein-/Ausgang	3,0 kV _{eff}
Isolationsspannung Eingang/gnd	AC 1,5 kV _{eff}
Isolationswiderstand bei DC 500 V	100 M Ω
Arbeitstemperaturbereich	-25 °C – 70 °C (Derating)
Derating	Leistung: -2,5 % / °C ab +60°C
Lagertemperaturbereich	-25 °C – 85 °C
M.T.B.F.	450000 h
relative Luftfeuchte	20–90% RH, nicht kondensierend
Maße (B×H×T)	63,5 × 142,0 × 116,0 mm
Kühlung	Luftselbstkühlung, 25 mm Abstand allseits
Einbaulage/Einbauart	vertikal
Gehäusematerial	Metall
Schutzart	IP 20
Montage	aufraubar auf TS 35 (EN 50022)
Einsatzhöhe	2000 m
Schutzklasse	I (SELV, PELV)
Überspannungskategorie	II
Verschmutzungsgrad	2
Gewicht (kg/Stk.)	0,920
Anschlussart	Schraubanschluss: 0,2–2,5 mm ² - steckbar, max. 0,56 Nm
Zulassungen	UL: UL 508 listed; cUL: UL 60950-1; TÜV: EN 60950 CE: EN 61000-6-3, EN 55022 Class B EN 61000-3-2, EN 61000-3-3, EN 61000-6-2, EN 55024

Überwachung

DC ON Überwachung (Rdy)	Schliesserkontakt
Schaltspannung	DC 60 V
Schaltstrom	max. 300 mA
Isolationsspannung	DC 500 V

18.11.2013 – Technische Änderungen vorbehalten

Art.-Nr. 722758

Deutschland: Friedrich Lütze GmbH

Postfach 12 24 (PLZ 71366) • Bruckwiesenstraße 17-19 • D-71384 Weinstadt

Tel. +49 (0)7151 6053-0 • Fax +49 (0)7151 6053-277(-288)

www.luetze.de • info@luetze.de

Österreich: LÜTZE Elektrotechnische Erzeugnisse Ges. m.b.H.

Niedermoserstraße 18 • A-1220 Wien

Tel. +43 (0)1 257 52 52-0 • Fax +43 (0)1 257 52 52-20

www.luetze.at • office@luetze.at

Schweiz: LÜTZE AG

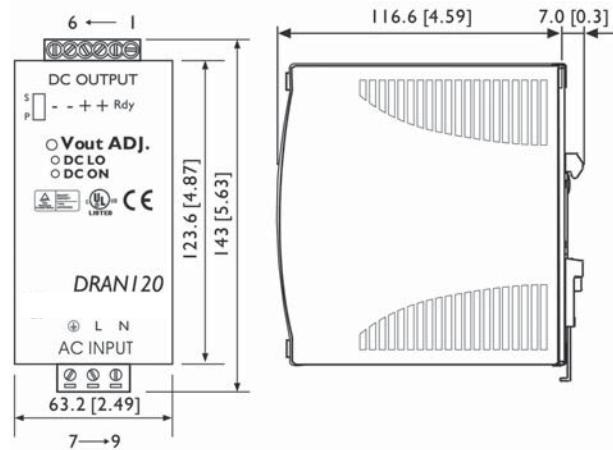
Oststrasse 2 • CH-8854 Siebnen

Tel. +41 (0)55 450 23 23 • Fax +41 (0)55 450 23 13

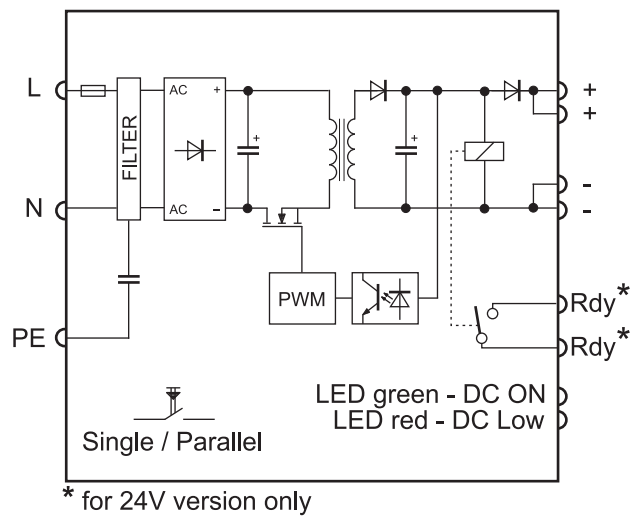
www.luetze.com • info@luetze.ch

Technisches Datenblatt • Spannungsversorgung

Maßzeichnung



Anschlussbild



18.11.2013 – Technische Änderungen vorbehalten

Art.-Nr. 722758

Deutschland: Friedrich Lütze GmbH

Postfach 12 24 (PLZ 71366) • Bruckwiesenstraße 17-19 • D-71384 Weinstadt

Tel. +49 (0)7151 6053-0 • Fax +49 (0)7151 6053-277(-288)

www.luetze.de • info@luetze.de

Österreich: LÜTZE Elektrotechnische Erzeugnisse Ges. m.b.H.

Niedermoserstraße 18 • A-1220 Wien

Tel. +43 (0)1 257 52 52-0 • Fax +43 (0)1 257 52 52-20

www.luetze.at • office@luetze.at

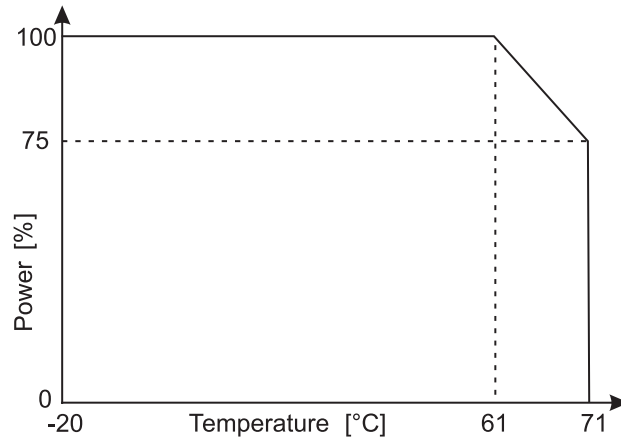
Schweiz: LÜTZE AG

Oststrasse 2 • CH-8854 Siebnen

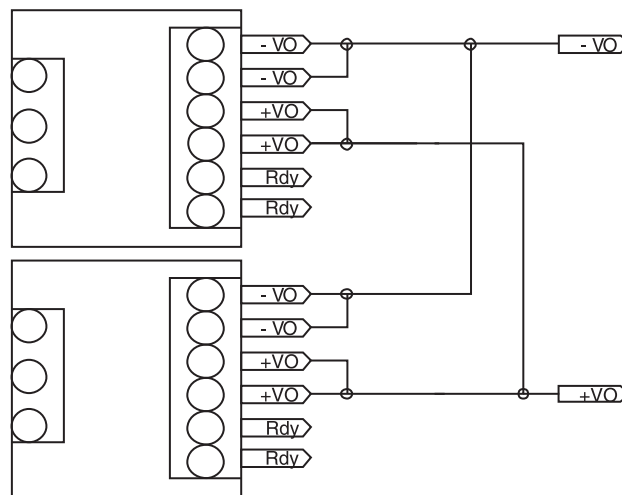
Tel. +41 (0)55 450 23 23 • Fax +41 (0)55 450 23 13

www.luetze.com • info@luetze.ch

Derating



Parallel-/Redundant-Betrieb



18.11.2013 – Technische Änderungen vorbehalten

Art.-Nr. 722758

Deutschland: Friedrich Lütze GmbH

Postfach 12 24 (PLZ 71366) • Bruckwiesenstraße 17-19 • D-71384 Weinstadt

Tel. +49 (0)7151 6053-0 • Fax +49 (0)7151 6053-277(-288)

www.luetze.de • info@luetze.de

Österreich: LÜTZE Elektrotechnische Erzeugnisse Ges. m.b.H.

Niedermoserstraße 18 • A-1220 Wien

Tel. +43 (0)1 257 52 52-0 • Fax +43 (0)1 257 52 52-20

www.luetze.at • office@luetze.at

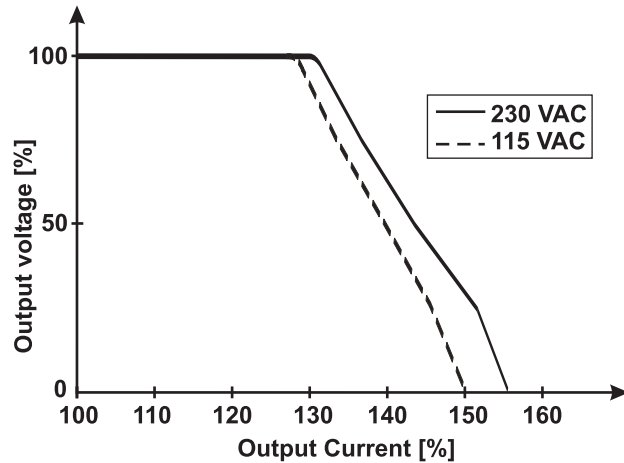
Schweiz: LÜTZE AG

Oststrasse 2 • CH-8854 Siebnen

Tel. +41 (0)55 450 23 23 • Fax +41 (0)55 450 23 13

www.luetze.com • info@luetze.at

Kurzschlussverhalten



18.11.2013 – Technische Änderungen vorbehalten

Art.-Nr. 722758

Deutschland: Friedrich Lütze GmbH

Postfach 12 24 (PLZ 71366) • Bruckwiesenstraße 17-19 • D-71384 Weinstadt
Tel. +49 (0)7151 6053-0 • Fax +49 (0)7151 6053-277(-288)
www.luetze.de • info@luetze.de

Österreich: LÜTZE Elektrotechnische Erzeugnisse Ges. m.b.H.

Niedermoserstraße 18 • A-1220 Wien
Tel. +43 (0)1 257 52 52-0 • Fax +43 (0)1 257 52 52-20
www.luetze.at • office@luetze.at

Schweiz: LÜTZE AG

Oststrasse 2 • CH-8854 Siebnen
Tel. +41 (0)55 450 23 23 • Fax +41 (0)55 450 23 13
www.luetze.com • info@luetze.ch



TECHNIK MIT SYSTEM